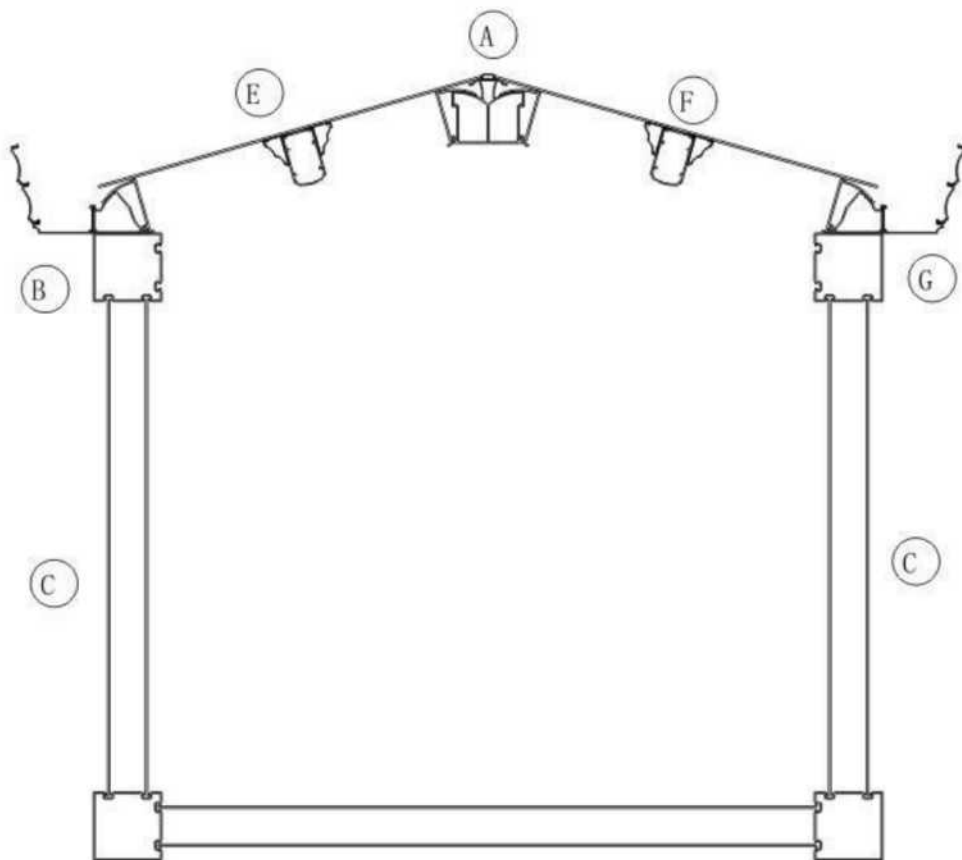
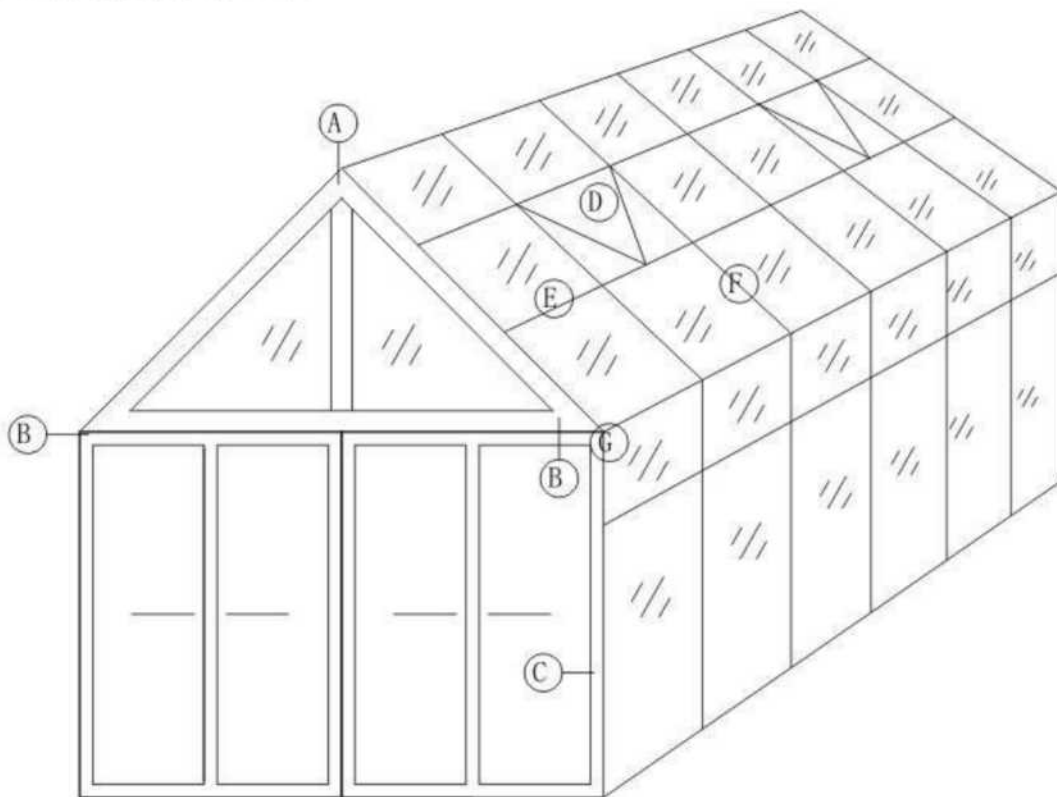
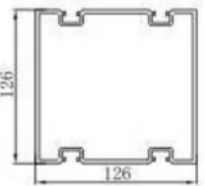
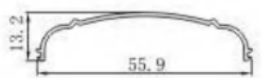
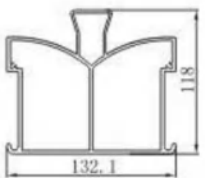
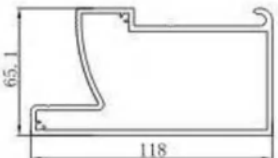
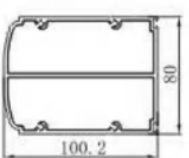
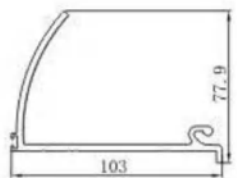
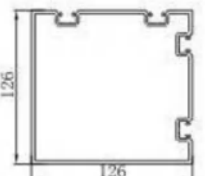
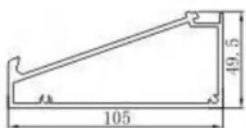
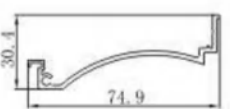


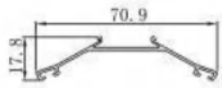
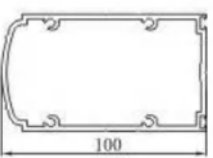

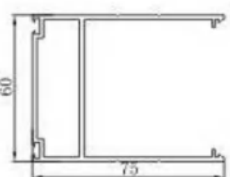
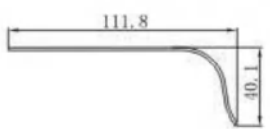


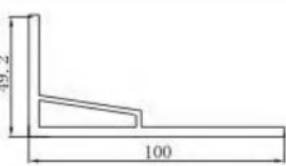
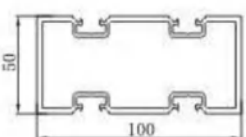
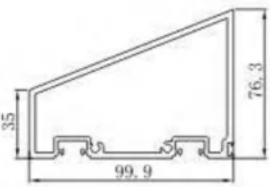
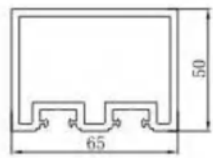
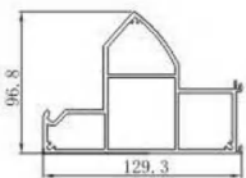
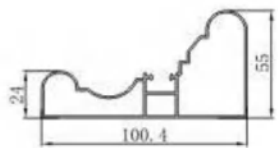
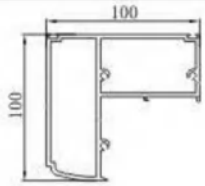
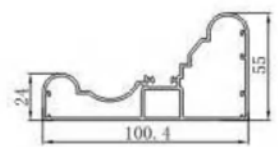
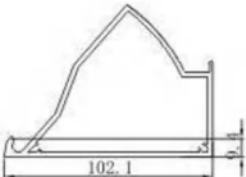
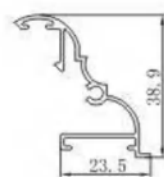
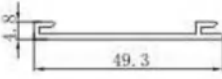
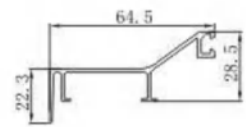
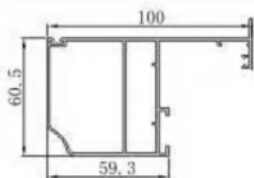
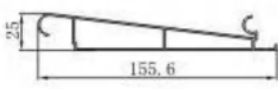
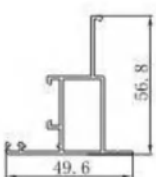
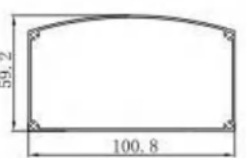
YH-YGF阳光房系列



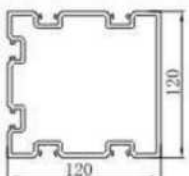
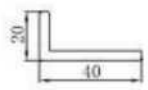
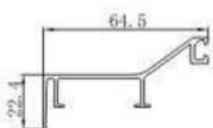
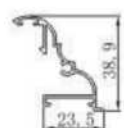
**YH-YGF阳光房系列**

序号	型材名称 型材代号	图 示	T (mm)	米重 (kg/m)	序号	型材名称 型材代号	图 示	T (mm)	米重 (kg/m)
1	立柱 YH-12601		3.0	4.337	9	副梁盖板 YH-F05		1.0	0.19
2	脊梁 YH-12602		2.8	4.61	10	单边顶梁 YH-F06		2.8	2.78
3	立柱 YH-12603		2.5	3.32	11	旋转片 YH-F09		3.5	1.81
4	立柱 YH-12604		3.0	4.18	12	弯弧挑檐 YH-YGF10		2.5	2.78
5	水槽加高料 YH-F01		1.8	0.52	13	装饰线条 YH-YGF11		1.0	0.52
6	水槽 YH-F02		1.8	1.03	14	顶梁压板 YH-YGF13		1.0	0.3
7	主梁 YH-F03		2.5	2.34	15	顶梁盖板 YH-YGF14		0.85	0.08
8	副梁 YH-F04		1.8	1.36	16	接水板 YH-YFG001		1.5	0.56

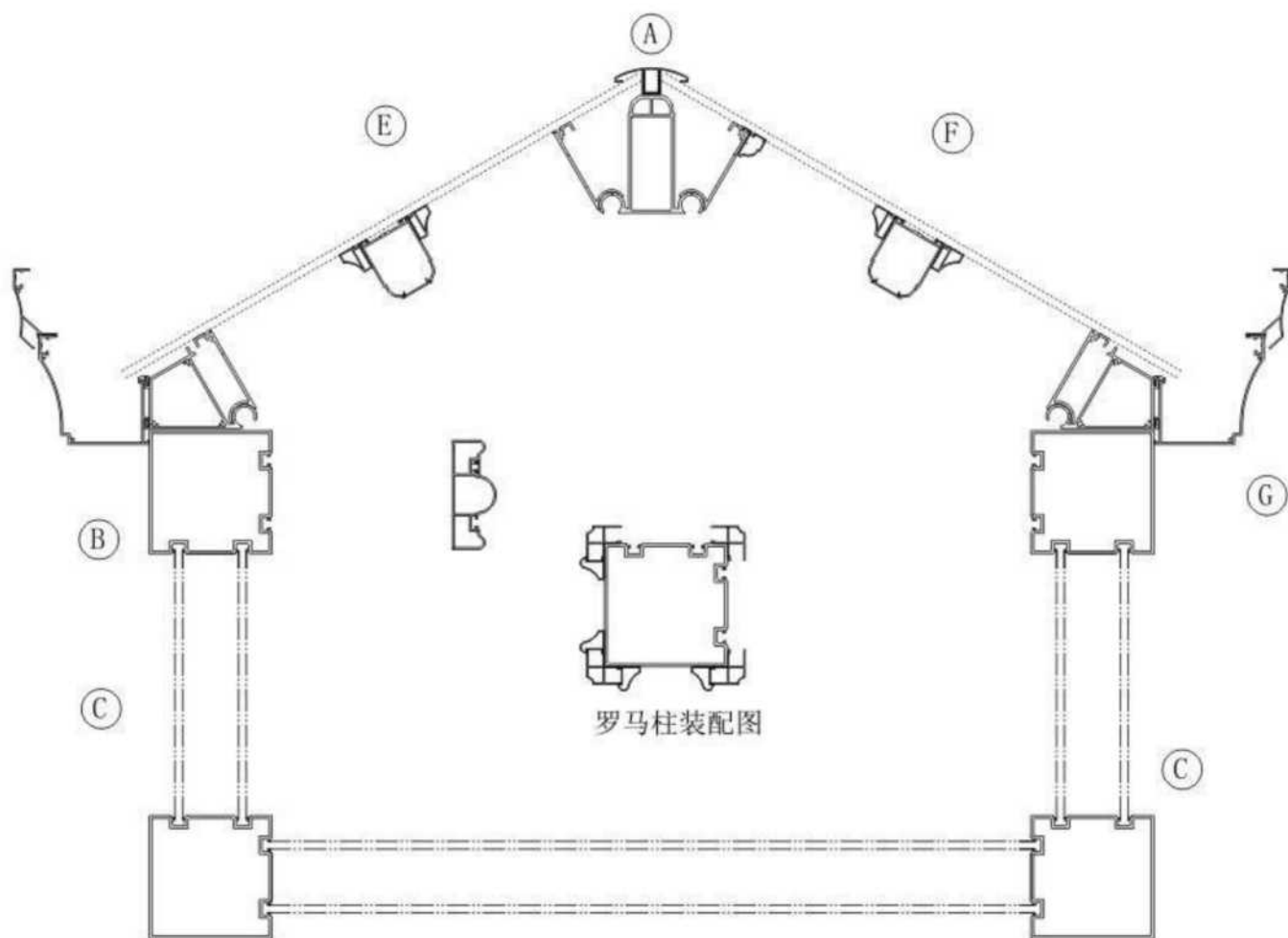
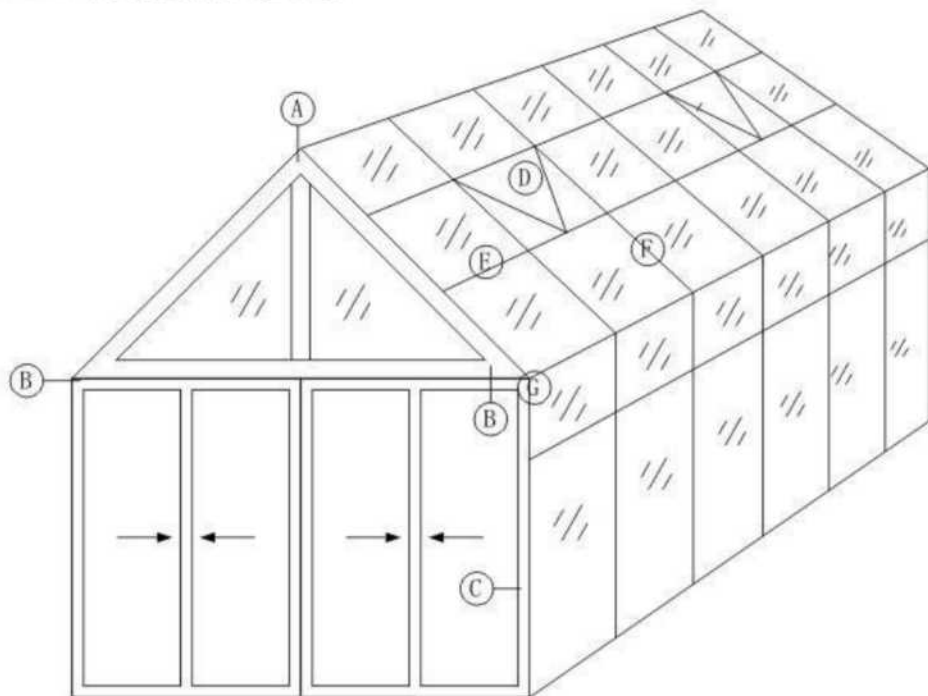
**YH-YGF阳光房系列**

序号	型材名称 型材代号	图 示	T (mm)	米重 (kg/m)	序号	型材名称 型材代号	图 示	T (mm)	米重 (kg/m)
17	角铝 YH-YGF002		4.0	1.84	25	立柱 YH-YGF020		2.8	2.4
18	斜梁 YH-YFG003		3.0	2.7	26	LS4002		3.0	2.12
19	挑檐 YH-12608		2.8	3.3	27	罗马柱头 YH-WCA05/A		1.0 1.4	0.9 1.38
20	边梁 YH-YFG005		2.8	3.30	28	罗马柱头 LYS-LMZ04		1.4	1.37
21	挑檐 YH-YFG008		2.5	2.06	29	LYS-LMZ03		1.0	0.33
22	水槽扣条 YH-YGF35		1.5	0.26	30	窗台批水板 LS40001		1.5	0.53
23	天窗内扇 YH-F21		1.3	1.33	31	防水面板 YH-MB		1.2	0.45
24	天窗框 YH-F22		1.3	0.63	32	落水管 YH-WS05A		1.2	1.54

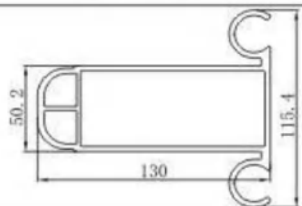
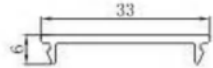
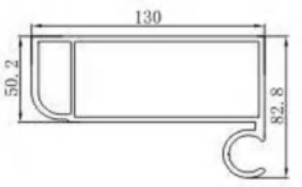
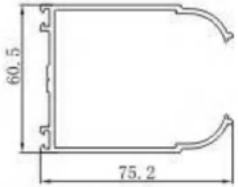
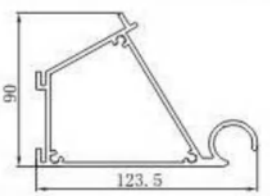
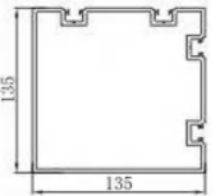
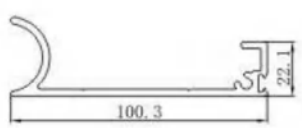
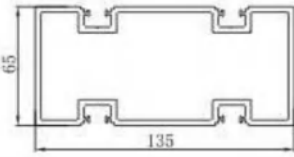
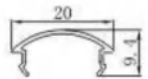
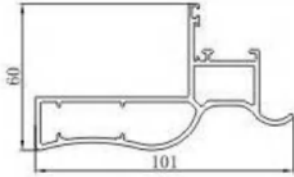
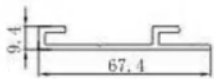
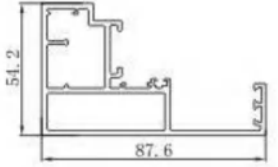
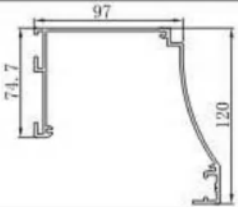
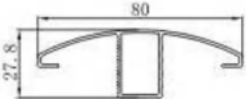
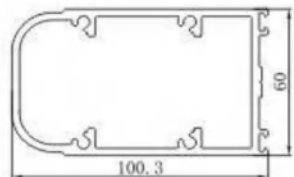
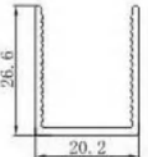
**YH-YGF阳光房系列**

序号	型材名称 型材代号	图 示	T (mm)	米重 (kg/m)	序号	型材名称 型材代号	图 示	T (mm)	米重 (kg/m)
33	立柱 LSYGF-19		3.0	3.75	41				
34	角铝 YH-F1505		4.0	0.61	42				
35	窗台批水板 LS40001		1.5	0.53	43				
36	LYS-LMZ03		1.0	0.33	44				
37					45				
38					46				
39					47				
40					48				

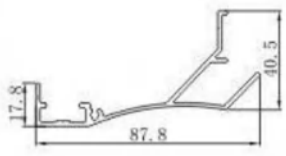
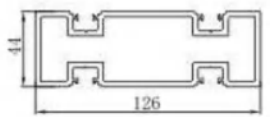
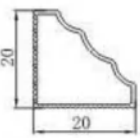
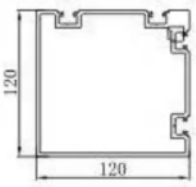
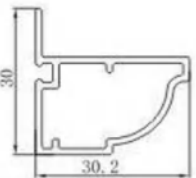
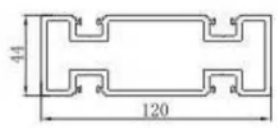
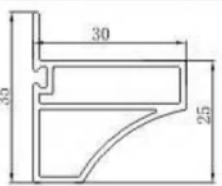
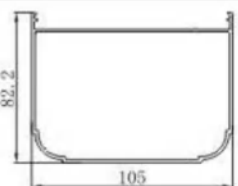
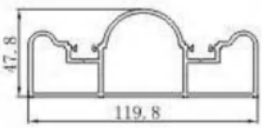
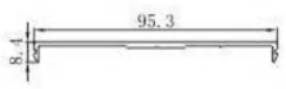
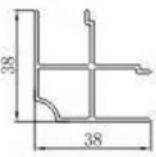
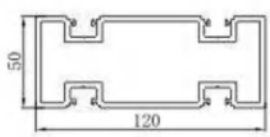
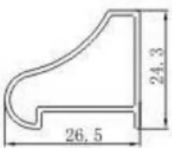
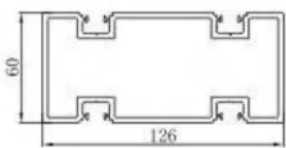
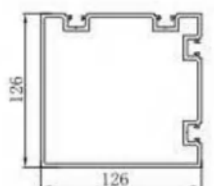
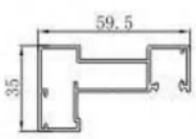
GS-YGF阳光房系列



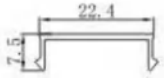
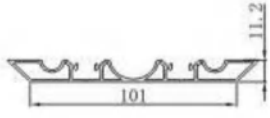
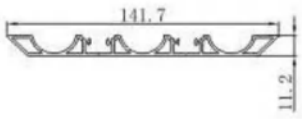
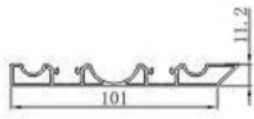
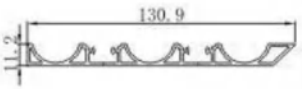
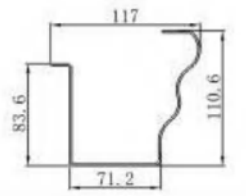
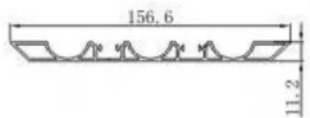
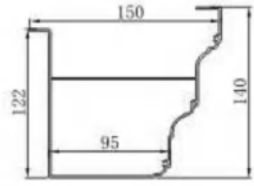
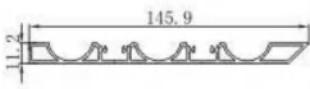

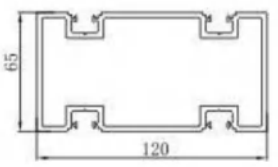
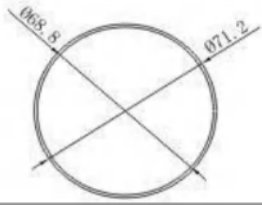
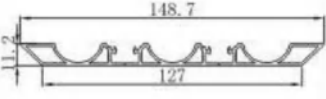
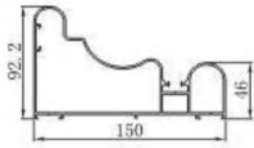
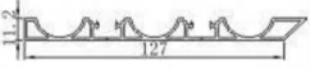
**GS-YGF阳光房系列**

序号	型材名称 型材代号	图 示	T (mm)	米重 (kg/m)	序号	型材名称 型材代号	图 示	T (mm)	米重 (kg/m)
1	GS-YGF01		2.8	4.38	9	GS-YGF09		1.3	0.18
2	GS-YGF02		2.8	3.73	10	GS-YGF10		1.8	1.28
3	GS-YGF03		2.2	2.85	11	GS-YGF11		2.8	5.14
4	GS-YGF04		2.7	1.29	12	GS-YGF12		2.8	2.78
5	GS-YGF05		0.8	0.07	13	GS-YGF14		1.8	1.228
6	GS-YGF06		1.8	0.58	14	GS-YGF15		1.8	1.228
7	GS-YGF07		1.8	2.08	15	GS-YGF16		1.1	0.56
8	GS-YGF08		2.8	2.87	16	GS-YGF17		1.2	0.27

**GS-YGF阳光房系列**

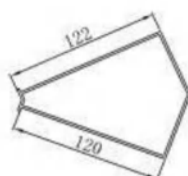
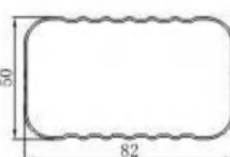

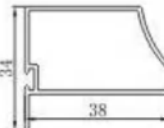
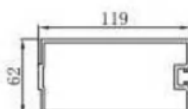
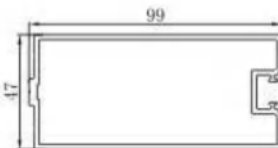
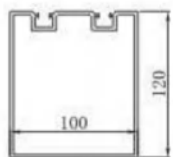
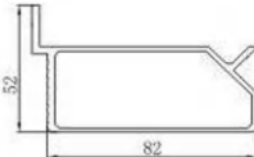
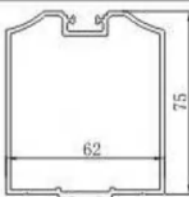
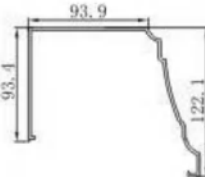
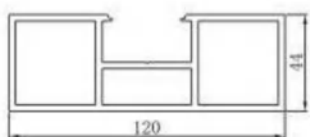

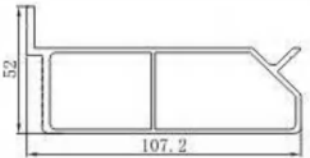
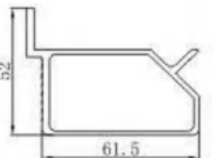
序号	型材名称 型材代号	图 示	T (mm)	米重 (kg/m)	序号	型材名称 型材代号	图 示	T (mm)	米重 (kg/m)
17	GS-YGF18		1.4	0.792	25	GS-YGF24		1.8	3.5
18	GS-YGF19		0.75	0.13	26	GS-YGF25		1.8 2.8	2.779 4.324
19	GS-YGF19A		1.1	0.37	27	GS-YGF26		1.8	3.4
20	GS-YGF19B		1.1	0.45	27	GS-YGF27		1.7	1.46
21	GS-YGF20		1.8	2.2	28	GS-YGF28		1.7	0.55
22	GS-YGF21		1.1	0.482	29	GS-YGF29		1.7	0.55
23	GS-YGF22		0.9	0.25	30	GS-YGF30		2.8	3.54
24	GS-YGF23		1.8 2.8	2.883 4.485	31	GS-YGF31		1.2	0.71

**GS-YGF阳光房系列**

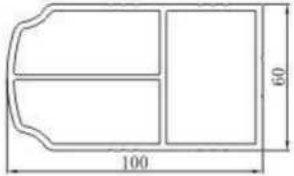
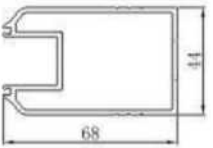
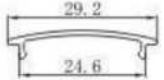
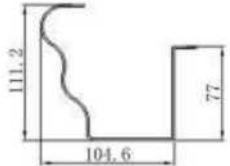
序号	型材名称 型材代号	图 示	T (mm)	米重 (kg/m)	序号	型材名称 型材代号	图 示	T (mm)	米重 (kg/m)
32	GS-YGF32		1.2	0.11	40	波浪板 WYGF-03		1.2	0.95
33	GS-YGF33		1.3	1.17	41	波浪板 WYGF-04		1.3	0.9
34	GS-YGF34		1.5	1.123	42	水槽 WYGF-05		1.6	1.35
35	GS-YGF35		1.3	1.285	43	水槽 WYGF-06		1.6	2.24
36	GS-YGF36		1.3	1.233	44	水槽加高板 WYGF-07		1.5	0.49
37	GS-YGF37		2.8	3.5	45	落水管 WYGF-08		1.2	0.72
38	波浪板 WYGF-01		1.2	1.12	46	罗马柱头 WYGF-09		1.6	2.49
39	波浪板 WYGF-02		1.2	1.07	47				



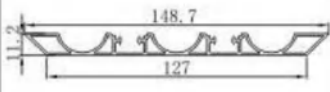
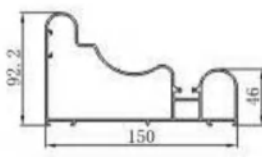
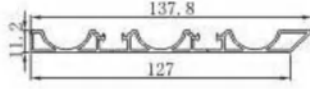
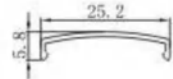
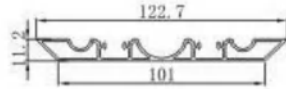
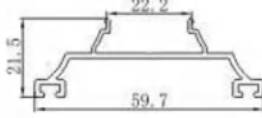
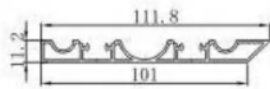
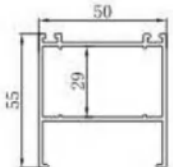

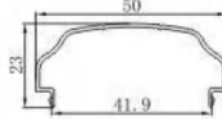
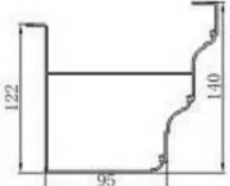
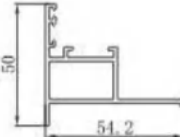
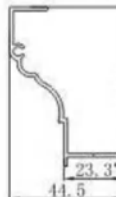
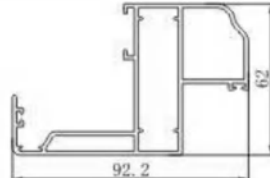
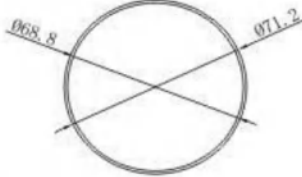
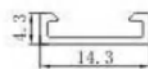
**HX-AGF阳光房系列**

序号	型材名称 型材代号	图 示	T (mm)	米重 (kg/m)	序号	型材名称 型材代号	图 示	T (mm)	米重 (kg/m)
1	人字顶 HX-AGF01		2.0	1.99	9	落水管 HX-AGF09		0.9	0.61
2	主梁 HX-AGF02		2.9	2.83	10	挂耳 HX-AGF10		1.1	0.39
3	主梁 HX-AGF03		2.9	2.89	11	主梁 HX-AGF11		2.0	1.7
4	主梁 HX-AGF04		2.7	3.51	12	角码 HX-AGF12		按图	1.43
5	85门扇 HX-AGF05		1.8	1.45	13	水槽 HX-AGF13		1.2	1.19
6	靠墙梁 HX-AGF06		2.9	3.14	14	拼板 WJ-PB01		1.2	0.16
7	角码 HX-AGF07		3.0	1.6	15				
8	角码 HX-AGF08		3.0	1.36	16				

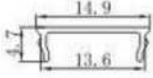
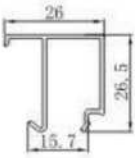
**WHG阳光房系列**

序号	型材名称 型材代号	图 示	T (mm)	米重 (kg/m)	序号	型材名称 型材代号	图 示	T (mm)	米重 (kg/m)
1	主梁 WHG-001		2.7	2.18	9				
2	副梁 WHG-002		2.0	1.36	10				
3	副梁盖板 WHG-003		1.0	0.1	11				
4	水槽 WHG-004		1.7	1.42	12				
5					13				
6					14				
7					15				
8					16				

**WYGF阳光房系列**

序号	型材名称 型材代号	图 示	T (mm)	米重 (kg/m)	序号	型材名称 型材代号	图 示	T (mm)	米重 (kg/m)
1	波浪板 WYGF-01		1.2	1.12	9	罗马柱头 WYGF-09		1.6	2.49
2	波浪板 WYGF-02		1.2	1.07	10	玻璃压盖 WYGF-10		1.0	0.086
3	波浪板 WYGF-03		1.2	0.95	11	玻璃压板 WYGF-11		1.4	0.414
4	波浪板 WYGF-04		1.3	0.9	12	50副梁 WYGF-12		1.6	0.97
5	水槽 WYGF-05		1.6	1.35	13	50副梁盖 WYGF-13		1.0	0.237
6	水槽 WYGF-06		1.6	2.24	14	天窗框 WYGF-14		1.6	0.73
7	水槽加高板 WYGF-07		1.5	0.49	15	天窗扇 WYGF-15		1.6	1.615
8	落水管 WYGF-08		1.2	0.72	16	欧标槽 WYGF-16		1.4	0.137

**WYGF阳光房系列**

序号	型材名称 型材代号	图 示	T (mm)	米重 (kg/m)	序号	型材名称 型材代号	图 示	T (mm)	米重 (kg/m)
17	欧标槽盖 WYGF-17		0.6	0.04	25				
18	26直压线 WYGF-18		1.0	0.238	26				
19					27				
20					28				
21					29				
22					30				
23					31				
24					32				